

НІТАСНІ НАРУЖНЫЙ БЛОК

ИНСТРУКЦИЯ ПО МОНТАЖУ



RAC-18WPE
RAC-25WPE
RAC-35WPE
RAC-42WPE
RAC-50WPE

- Тщательно изучите процедуры монтажа перед началом работ.
- Компания-продавец должна информировать покупателей о правилах монтажа.

Инструменты, необходимые для проведения монтажных работ.

(Знаком «⊕» отмечаются инструменты, предназначенные для работы только с определенным хладагентом R410A, R32) ⊕Отвертка
• Рулетка ⊕ Нож • Пила • Перфоратор (дрель) с возможностью делать отверстия диаметром 65 мм • Шестигранный ключ (4 мм)
• Ключи (14, 17, 19, 22 мм) ⊕Теночувствительный • Труборез • Изоляционная лента • Плоскогубцы • Вальцовка ⊕Адаптер для вакуумного насоса Коллектор ⊕Питающий шланг ⊕Вакуумный насос

ПРАВИЛА ТЕХНИКИ БЕЗОПАСНОСТИ

Внимательно прочитайте правила техники безопасности перед началом работ. Данное устройство заправлено хладагентом R32.

- Содержание этого раздела жизненно важно для обеспечения безопасности. Пожалуйста, обратите особое внимание на следующие знаки:
 - ВНИМАНИЕ.** Несоблюдение требований отмеченных данным знаком может привести к смерти или серьезной травме
 - ОСТОРОЖНО.**..... Несоблюдение требований отмеченных данным знаком может привести к серьезной травме.
 - Подключение к шине заземления обязательно.**
 - Используемый в иллюстрациях знак запрета.**
- Убедитесь в том, что кондиционер работает нормально после проведения монтажа. Объясните покупателю правила эксплуатации кондиционера в соответствии с инструкцией для пользователя. Расскажите покупателю о необходимости хранить настоящее руководство по установке вместе с руководством по эксплуатации.

ВНИМАНИЕ

- Для монтажа оборудования обратитесь к авторизованному дилеру или в сертифицированную монтажную организацию. Самостоятельный монтаж агрегата может стать причиной утечек воды, отказов, коротких замыканий или возгораний.
- В процессе монтажа необходимо соблюдать правила, указанные в инструкции по монтажу. Неправильный монтаж может привести к утечке воды, поражению электрическим током и возгоранию.
- Убедитесь, что блоки кондиционера устанавливаются в местах, которые могут выдержать их вес. В противном случае, блоки могут представлять опасность при падении с высоты.
- Соблюдайте правила работы с электроустановками и методы, описанные в инструкции по монтажу, при работе электричеством. Используйте кабели сертифицированные для применения на территории Вашего государства. Обязательно используйте указанную схему. Из-за использования кабеля низкого качества или неправильной работы может произойти короткое замыкание и пожар.
- Убедитесь в использовании специально предназначенного кабеля для соединения внутреннего и наружного блоков. Пожалуйста, убедитесь в надежности закрепления кабеля в клеммной колодке. Слабо затянутые клеммы и плохой контакт могут вызвать перегрев и возгорание.
- При проведении монтажных работ допускается использовать только крепеж, инструменты и материалы, указанные в данной инструкции или входящие в комплект поставки. Иначе возможны падение блоков системы, утечка воды, поражение электрическим током, возгорание, повышенная вибрация.
- Допускается использовать только трубы, сертифицированные для работы с хладагентом R410A, R32. Иначе возможны разрывы медных труб и выход агрегата из строя
- При монтаже или переустановке кондиционера не допускается попадание воздуха в контур с хладагентом (R32). Иначе возможно повышение давления в контуре во время работы системы, что может привести к повреждению трубопровода.
- Никогда не устанавливайте в холодильный контур R32 фильтр-осушитель
- В случае утечки хладагента во время работы убедитесь, что помещение хорошо проветривается. Хладагент R32 является горючим
- После завершения монтажных работ убедитесь в отсутствии утечек хладагента. Хладагент R32 является горючим.
- Несанкционированные изменения в конструкции кондиционера могут быть опасными. При возникновении поломки обратитесь в авторизованный сервисный центр. Неправильно произведенный ремонт может служить причиной протечки воды, поражения электрическим током и возгорания и т.д.
- Эксплуатация устройства допускается только при заземлении наружного блока и соединении заземляющих клемм наружного и внутреннего блоков. Запрещается присоединять клеммы заземления к газовым или водопроводным трубам, молниезащитам, шинам заземления телефонов. Ненадлежащее заземление может стать причиной поражения электрическим током.
- По завершении сборки (откачки) хладагента закройте газовый клапан и выключите компрессор, затем отсоедините трубы хладагента. При отсоединении труб хладагента с работающим компрессором и открытым сервисным клапаном возможно высасывание воздуха и повышение давления в контуре при дальнейшей эксплуатации оборудования с травмоопасным разрывом труб.
- Запуск компрессора во время монтажа агрегата допускается только при подключенных трубах контура хладагента. При включении компрессора труб холодильного контура и открытых сервисных клапанах возможно высасывание воздуха и повышение давления в контуре при дальнейшей эксплуатации оборудования с травмоопасным разрывом труб.
- Внесение изменений в схему электроподключения и добавление проводов не допускаются. Эксплуатация без отдельного автоматического выключателя не допускается. Иначе при нарушении контакта, повреждении изоляции или скачке напряжения возможны возгорание или поражение электрическим током.
- Эксплуатация допускается только при надежном закреплении кабелей в клеммных колодках и плотно закрытой клеммной коробке. Иначе возможен перегрев клемм с возгоранием или поражением электрическим током.
- Не допускается наличие грязи на кабельных наконечниках и их слабая затяжка. Иначе возможны возгорание или поражение электрическим током.

- Установите наружный блок на прочной, устойчивой поверхности, чтобы предотвратить вибрацию и увеличение уровня шума.
- После сортировки труб по типам определите место прокладки трубопровода
- При снятии боковой крышки, пожалуйста, сдвиньте ее вниз, а затем потяните заручку. Установите боковую крышку в порядке обратном порядку удаления.

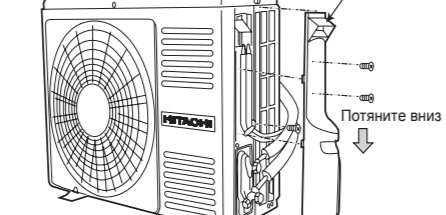
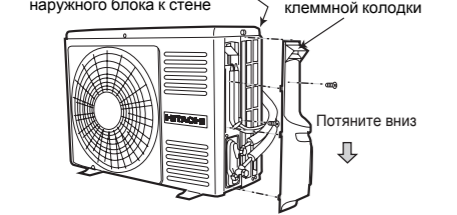
RAC-18/25/35WPE

Пожалуйста, поверните эту сторону (сторона всасывания) наружного блока к стене

RAC-42/50WPE

Пожалуйста, поверните эту сторону (сторона всасывания) наружного блока к стене.

При подключении трубопровода и кабеля связи снимите крышку клеммной колодки.

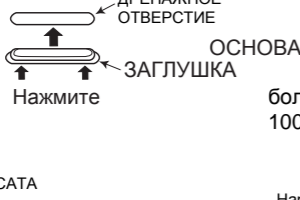
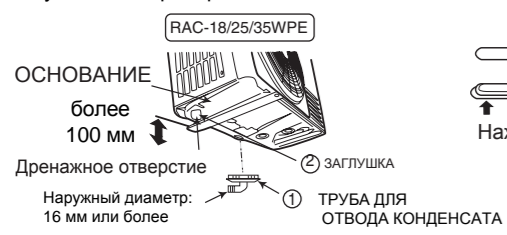


ОСТОРОЖНО

- Не прикасайтесь к всасывающему порту, нижней поверхности или алюминиевым ребрам наружного блока. Несоблюдение этого требования может привести к травме

УДАЛЕНИЕ КОНДЕНСАТА ИЗ НАРУЖНОГО БЛОКА

- В нижней части наружного блока имеются дренажные отверстия.
- Для отвода конденсата к месту слива установите блок на раму или пьедестал высотой более 100 мм над землей, как показано на рисунке. Присоедините штуцер для отвода конденсата к отверстию.
- После установки проверьте надежность подсоединения трубы отвода конденсата к основанию.



- Установите наружный блок в горизонтальном положении и убедитесь в том, что конденсат стекает нормально.
- При установке в холодных районах, особенно в случае больших снегопадов или морозов, конденсат может замерзать, что заблочкирует его сток. В этом случае следует снять вкладыш и сливную трубу, установленные в нижней части блока. (Слева и по центру, рядом с отверстием для воздуха, по 1 шт.) Это поможет обеспечить нормальный сток конденсата. Расстояние между дренажным отверстием и поверхностью земли должно составлять не менее 250 мм.

ОСТОРОЖНО

- В распределительной коробке дома должен быть установлен выключатель электрической цепи для кабелей электропитания, подсоединяемых непосредственно к наружному блоку. При монтаже в других местах необходимо установить главный выключатель с зазором в контактах более 3 мм. При отсутствии выключателя электрической цепи возрастает опасность поражения электрическим током.
- Запрещается устанавливать агрегат в местах, где используются легко воспламеняющиеся газы. Утечка легко воспламеняющегося газа вблизи наружного блока может привести к его возгоранию.
- При монтаже дренажной трубы обеспечьте свободный сток воды. Результатом неправильного монтажа может быть повреждение мебели из-за протечек воды
- Должен использоваться шнур питания, разрешенный к применению стандартом IEC. Тип кабеля питания: NYM.

ВЫБОР МЕСТА УСТАНОВКИ

(Выполняйте следующие указания. Место установки согласуйте с заказчиком.)

ВНИМАНИЕ

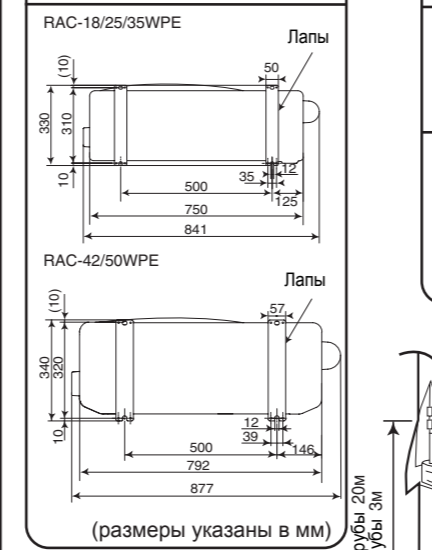
- Наружный блок допускается устанавливать только в местах, способных выдерживать большой вес. В противном случае возможно появление дополнительного шума и вибрации.

ОСТОРОЖНО

- Для установки наружного блока следует выбирать место, защищенное от воздействия прямого солнечного света и атмосферных осадков – это может привести к снижению производительности оборудования. Обеспечьте отсутствие препятствий для потока воздуха. Выходящий из блока воздух не должен быть направлен на животных или растения.
- Расстояние от препятствий до блока сверху, слева, справа и спереди указаны на рисунке ниже. Беспрепятственное поступление воздуха должно обеспечиваться как минимум сверху.
- Поток горячего воздуха из блока и шум не должны беспокоить живущих по соседству людей.
- Не допускается установка вблизи источников горячего газа, пара, масла, дыма.
- Место установки должно быть удобным для отвода конденсата.
- Устанавливайте наружный блок и его соединительный кабель на расстоянии не менее 1 м от антенны или кабеля телевизионных, радио- или телефонных систем. Это необходимо для предупреждения электромагнитных помех.

Иллюстрация монтажа наружного блока.

Установочные и габаритные размеры блока

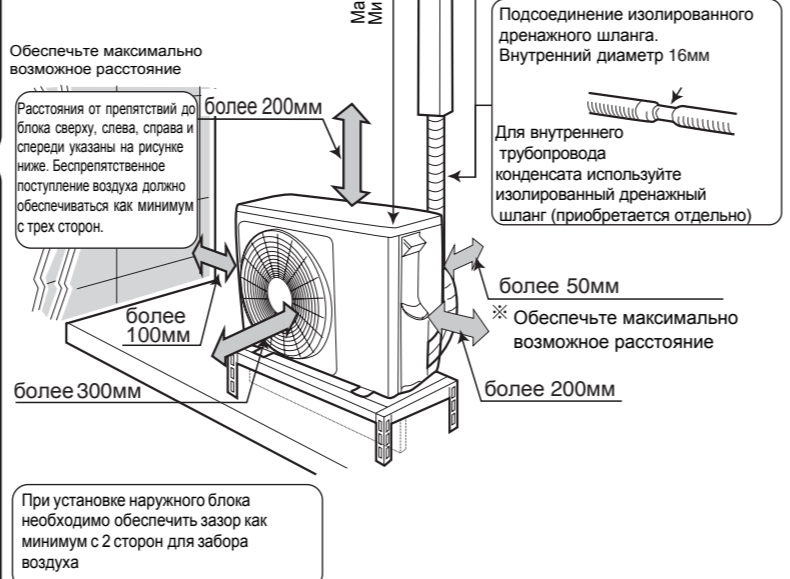


Наименование комплектующих наружного блока

№	Комплектующие	К-во
①	Дренажная труба	1
②	Заглушка (18/25/35WPE)	1
③	Заглушка (42/50WPE)	2

- Холодильное масло высоко гигроскопично. Не допускается попадание воды в контур хладагента
- Перепад высот между внутренним и наружным блоком не должен превышать 10 м.
- Трубопровод холодильного агента независимо от его длины необходимо полностью закрыть теплоизолирующей трубой, покрытой изоляционной лентой. (Изоляционный материал быстро портится без покрытия).

- Подсоединение изолированного дренажного шланга. Внутренний диаметр 16мм
- Для внутреннего трубопровода конденсата используйте изолированный дренажный шланг (приобретается отдельно)
- Обеспечьте максимально возможное расстояние



При установке наружного блока необходимо обеспечить зазор как минимум с 2 сторон для забора воздуха

ПОДКЛЮЧЕНИЕ ТРУБОПРОВОДА ХЛАДАГЕНТА И ВАКУИРОВАНИЕ

1 Подготовка труб

- Используйте труборез для нарезки медной трубы и рimmer для удаления заусенцев.

Риммер

Copper pipe

Зажим

Медная труба

ОСТОРОЖНО

- Удалите заусенцы, заусуренные края могут послужить причиной утечки.
- Трубу при снятии заусенцев направляйте вниз, чтобы избежать попадания в нее медной стружки.

Внешний диаметр (Ø)	A (мм) вальцовка жестких труб	
	Для R410A, R32	Для R22
6.35 (1/4")	0 - 0.5	1.0
9.52 (3/8")	0 - 0.5	1.0
12.7 (1/2")	0 - 0.5	1.0

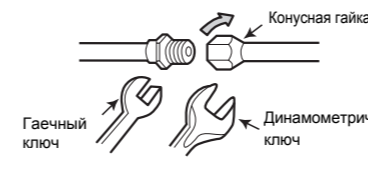
2 Подключение труб

ОСТОРОЖНО

- При удалении конусной гайки внутреннего блока, сначала удалите гайку трубы меньшего диаметра, иначе уплотняющий колпачок трубы большого диаметра может слететь. При выполнении соединения не допускайте попадание воды в трубу.
- Затягивать накидную гайку допускается только динамометрическим ключом с предписанным крутящим моментом. Пережатая конусная гайка спустя некоторое время может треснуть, что может привести к утечке хладагента

- Соблюдайте осторожность при сгибании медной трубы
- Конусную гайку отцентрируйте и затяните рукой, затем надежно затяните динамометрическим ключом

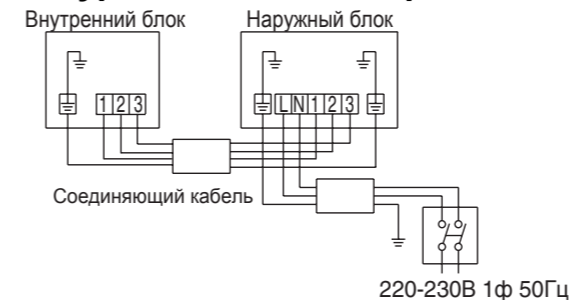
	Внешний диаметр трубы (Ø)		МОМЕНТ ЗАТЯЖКИ Н м (кгс см)
	Т. меньш. диаметра	Труба большого диаметра	
Труба меньшего диаметра	6.35 (1/4")	12.7 (1/2")	13.7-18.6 (140 - 190)
Труба большего диаметра	9.52 (3/8")	12.7 (1/2")	34.3-44.1 (350 - 450)
Заглушка клапана	Т. меньш. диаметра	6.35 (1/4")	19.6-24.5 (200 - 250)
	Труба большого диаметра	9.52 (3/8")	19.6-24.5 (200 - 250)
Заглушка сервисного порта клапан	12.7 (1/2")		29.4-34.3 (300 - 350)
			12.3-15.7 (125 - 160)



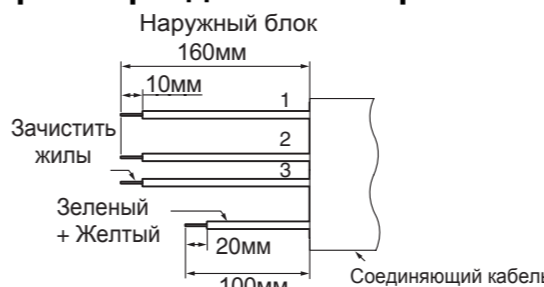
ПОДКЛЮЧЕНИЕ КАБЕЛЯ ПИТАНИЯ

ВНИМАНИЕ • ДАННЫЙ ПРИБОР НЕОБХОДИМО ЗАЗЕМЛИТЬ

Процедуры монтажа электроподключений



Детализировка разделки электрокабеля



ВНИМАНИЕ

- Оголенная часть провода должна быть длиной 10 мм, туго затяните ее в клемме. Убедитесь в том что каждая жила надежно затянута, чтобы обеспечить хороший контакт. Неплотное соединение может оплавить клемму.
- Допускается использование только специально предназначенного для данного кондиционера кабеля.
- Подсоединение проводов к клеммам блока см. в Руководстве по установке. Процедуры монтажа провода должны соответствовать стандартам электромонтажных работ.
- В связи с тем, что между клеммами L и N присутствует напряжение переменного тока допускается обслуживание только при выключенном питании.
- Если срабатывание предохранителя (F5 или F6) было вызвано неправильным подключением силового кабеля, после устранения неполадки следует установить запасной предохранитель (No.HWRAC-50NX2 A52). Перед заменой сгоревшего предохранителя проверьте подключения.

3 Вакуирование контура. Выявление утечек газа.

Порядок использования вакуумного насоса

- Как показано на рисунке справа, снимите колпачок с сервисного порта клапана. Затем подключите заправочный шланг. Снимите колпачок для доступа крану клапана. Подключите адаптер вакуумного насоса к вакуумному насосу, и подключите заправочный шланг к адаптеру.

- На манометрическом коллекторе плотно закройте вентиль линии высокого давления «Hi», и полностью откройте вентиль линии низкого давления «Lo». Включите вакуумный насос на 10-15 минут, затем плотно закройте вентиль линии низкого давления «Lo» и выключите вакуумный насос.
- Ослабьте вентиль сервисного клапана с малым диаметром на 1/4 оборота и сразу затяните его спустя 5-6 секунд.
- Отсоедините заправочный шланг от сервисного клапана

- Полностью откройте кран сервисного клапана (на обоих клапанах) в направлении против часовой стрелки, чтобы пустить хладагент (используя шестигранный ключ).

- Затяните заглушки клапанов. Убедитесь в отсутствии утечки газа.

Проверка на утечки хладагента

Используйте тенчискатель, как показано справа, чтобы проверить, не нет ли утечки в месте соединения конусной гайки. Если обнаружена утечка газа, туго затяните соединение, чтобы остановить утечку.

ВНИМАНИЕ

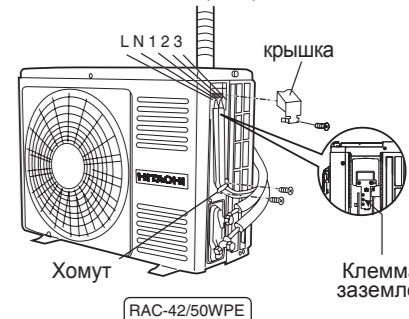
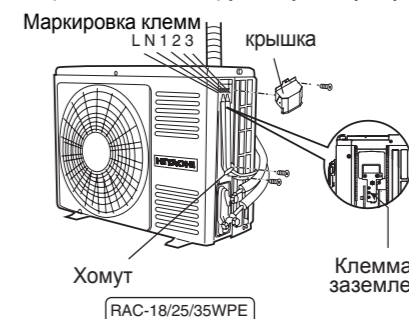
- Оставьте место вокруг электрокабеля для обслуживания, кабель нужно закрепить комутом.
- Закрепите кабель хомутами вдоль всей его изолированной части. Не допускайте передавливание кабеля, иначе возможен его перегрев или возгорание.

Подключение кабелей к наружному блоку

- Для подключения питания снимите боковую крышку и крышку клеммного блока.
- В случае если прикрепить боковую панель не удается из-за межблочного кабеля, нажмите на него в направлении передней панели, чтобы его зафиксировать.
- Убедитесь, что кромки боковой крышки прочно зафиксированы. В противном случае может возникнуть протечка воды, и это приведет к короткому замыканию или сбою.
- Соединительный кабель не должен касаться сервисного клапана и труб. (В режиме нагрева это может привести к его перегреву).

Проверка электропитания и напряжения

- Перед монтажом следует проверить источник питания и произвести необходимые электромонтажные работы. Для выбора кабелей питания используйте приведенный внизу таблицу для проводов от щитка с плавкими предохранителями к наружному блоку, с учетом тока заклинивания ротора.



ВАЖНО

Номинальный ток плавкого предохранителя
RAC-18/25/35WPE 15А с задержкой
RAC-42/50WPE 25А с задержкой

Длина кабеля	Сечение кабеля
до 6м	1.5мм ²
до 15м	2.5мм ²
до 20м	4.0мм ²

ИНФОРМАЦИЯ О ХЛАДАГЕНТЕ

Хладагент

Модель	Хладагент (кг)	GWP	тСО ₂ экв
RAC-18WPE RAC-25WPE RAC-35WPE	R32:0.870	675	0.587
RAC-42WPE RAC-50WPE	R32:1.050	675	0.709

Источник питания и проверка работоспособности

Источник питания

ВНИМАНИЕ

- Никогда не изменяйте полярность кабеля питания и не удлиняйте его.
- Предусмотрите запас кабеля питания и не подвергайте разъем подключения кабеля к сети внешнему воздействию, так как это может вызвать плохой контакт.
- Не закрепляйте кабель питания с помощью П-образных скоб.
- Кабель питания легко генерирует тепло. Не обвязывайте его проволокой или виниловой изоляцией

Проверка работоспособности

- Во время проверки работоспособности убедитесь в том, что агрегат находится в нормальном рабочем состоянии.
- Объясните пользователю, как правильно использовать агрегат в соответствии с руководством по эксплуатации.
- Если внутренний блок не работает, проверьте подключение кабеля межблочной связи.
- Включите свет в помещении, в котором установлен кондиционер, и проверьте работу пульта дистанционного управления.

Дренажный шланг

Конденсат, образующийся в режиме охлаждения и осушения, выходит из внутреннего блока.

Трубопроводы и кабели

Забор воздуха (задняя и левая стороны)

Выброс воздуха

В режиме нагрева из блока выходит холодный воздух, в режимах охлаждения или осушки выходит теплый воздух.

Информация о наружном блоке:

- Если во время работы внутреннего блока нажать кнопку Stop (Стоп), вентилятор наружного блока будет вращаться еще в течение 10-60 секунд для охлаждения внутренних компонентов.
- При работе в режиме нагрева через отверстие в основании будет выходить конденсат, образующийся в режиме оттайки. Не закрывайте сливное отверстие, при низких температурах это может привести к замерзанию воды внутри блока.
- Если наружный блок будет монтироваться на потолок, необходимо установить вкладыш и подключить дренажный шланг к сливному отверстию.

